



國民小學教師學科知能評量

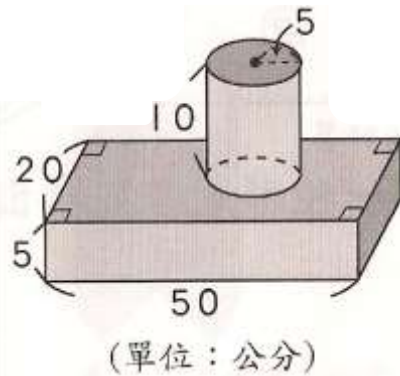
範例試題

科目：數學領域

一、選擇題（請以黑色 2B 鉛筆於答案卡上作答，單選題）

1. 在 540 的正因數中，為 6 的倍數但不是 5 的倍數者有幾個？  
(A)6  
(B)12  
(C)24  
(D)30
2. 實驗室有 2 瓶食鹽水，甲瓶標示濃度為 15%，乙瓶標示濃度為 30%，若小敏要調製一杯濃度 24% 的食鹽水，需要將甲瓶食鹽水和乙瓶食鹽水以多少比例混合？  
(A)1 : 2  
(B)2 : 3  
(C)6 : 5  
(D)10 : 3
3. 甲、乙二人同一天開始存錢，甲每天存 1000 元，乙在第一天存入 1 元，之後每一天存前一天的 2 倍，請問幾天之後，乙存的錢會比甲存的錢還要多？  
(A)14  
(B)32  
(C)55  
(D)1001
4. 已知  $k \in Z$ ，若  $x^2 + y^2 - 2x + 4y + k = 0$  之圖形為一圓，且其半徑為 2，則  $k$  之值為何？  
(A)-3  
(B)3  
(C)-1  
(D)1
5. 假設  $(x-2)^{99}(x-3)^{100}(x-4)^{101} \leq 0$ ，則  $x$  的解為下列何者？  
(A)  $x \geq 2$   
(B)  $2 \leq x \leq 3$   
(C)  $2 \leq x \leq 4$   
(D)  $3 \leq x \leq 4$

6. 下圖是由長方體與圓柱體組合出的立體圖形，求其表面積為多少  $cm^2$ ？



- (A)  $5000+250\pi$
- (B)  $2700+125\pi$
- (C)  $2700+100\pi$
- (D)  $1350+100\pi$

7. 設  $x \in \mathbb{R}$ ， $f(x) = x^2 + 9x + 11$ ，且  $x \geq -4$ ，則  $f(x)$  之最小值為何？

- (A)  $-9$
- (B)  $-\frac{37}{4}$
- (C)  $11$
- (D)  $2$

8. 某班學生 50 人，此次段考中數學及格的有 34 人，物理及格的有 28 人，化學及格的有 32 人，數學、物理都及格者 17 人，物理、化學都及格者 15 人，數學、化學及格者 20 人，三科都不及格者 3 人，則三科都及格的有幾人？

- (A) 2
- (B) 5
- (C) 8
- (D) 15

9. 已知甲、乙為兩個整數，如果  $|\text{甲數}| + 6|\text{乙數} - 3| = 5$ ，請問乙數是多少？

- (A)  $-2$
- (B) 3
- (C) 5
- (D) 8

10. 已知  $A = 2^n + 2^{16} + 2^{19}$ ,  $n$  是正整數, 則下列哪一個  $n$  可使  $A$  為完全平方數?

- (A) 9
- (B) 11
- (C) 20
- (D) 35

11. 計算  $97.64 \div 0.378$  到小數第一位時, 請問餘數是多少?

- (A) 0.0026
- (B) 0.026
- (C) 0.26
- (D) 2.6

12. 已知甲數的  $\frac{5}{6}$  等於乙數的  $\frac{2}{3}$ , 請問甲數是乙數的幾倍?

- (A)  $\frac{4}{5}$
- (B)  $\frac{5}{4}$
- (C)  $\frac{2}{3}$
- (D)  $\frac{5}{9}$

13. 已知  $4x = 5y$ 、 $2y = 5z$ , 求  $x : y : z = ?$

- (A) 4:5:2
- (B) 5:4:10
- (C) 8:10:25
- (D) 25:20:8

14. 求  $1 \times 31 + 4 \times 28 + 7 \times 25 + \dots + 28 \times 4 + 31 \times 1 = ?$

- (A) 1570
- (B) 1826
- (C) 2082
- (D) 2816

15. 試求此組資料的中位數為下列哪一個選項？  
83、50、53、76、80、60、67、72、69、68
- (A)70  
(B)69.5  
(C)68.5  
(D)68

16. 下列何者為  $\frac{1+\sqrt{3}}{2} \times \frac{\sqrt{2}}{1-\sqrt{3}}$  之值？

- (A)  $\frac{2\sqrt{2}+\sqrt{6}}{2}$   
(B)  $-\frac{2\sqrt{2}+\sqrt{6}}{2}$   
(C)  $\frac{-2\sqrt{2}+\sqrt{6}}{2}$   
(D)  $\frac{2\sqrt{2}-\sqrt{6}}{2}$

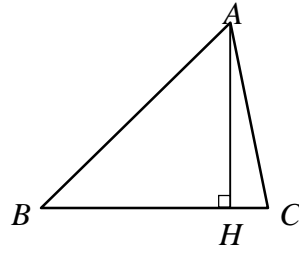
17. 甲、乙兩車相距 0.69 公里，它們的速率分別是 70 公尺/分、68 公尺/分，兩車同時相向而行，幾秒鐘後會相遇？
- (A)0.005  
(B)0.345  
(C)5  
(D)300

18. 若  $\triangle ABC$  為直角三角形， $\angle C=90^\circ$ ， $G$  為三角形的重心，且  $\overline{CG}=20\text{cm}$ ，求  $\triangle ABC$  的重心到外心的距離？
- (A)15cm  
(B)12cm  
(C)10cm  
(D)8cm

19. 如圖， $\triangle ABC$  中， $\overline{AB}=7$ ， $\overline{AC}=5$ ， $\overline{BC}=6$ ， $\overline{AH}$  為  $\overline{BC}$  上的高，試求

$$\overline{AH}=?$$

- (A)  $3\sqrt{3}$
- (B)  $3\sqrt{6}$
- (C)  $2\sqrt{3}$
- (D)  $2\sqrt{6}$



20. 數學競試共 20 題，每題 5 分，滿分 100 分，答錯倒扣 3 分，未作答不給分，小瑛答對 17 題，答錯 2 題，問小瑛得多少分？

- (A) 94
- (B) 89
- (C) 85
- (D) 79

21. 任一四位數，其千位數與個位數互調，百位數與十位數互調，原數與新數的差必為下列何數之倍數？

- (A) 9
- (B) 11
- (C) 90
- (D) 111

22. 一條 400 公尺的繩子用來圍成一矩形地皮，但因為地形限制，地皮的某一邊不得超過 80 公尺，另一邊無限制。則所圍成的矩形地皮中最大面積為幾平方公尺？

- (A) 6400
- (B) 9600
- (C) 10000
- (D) 40000

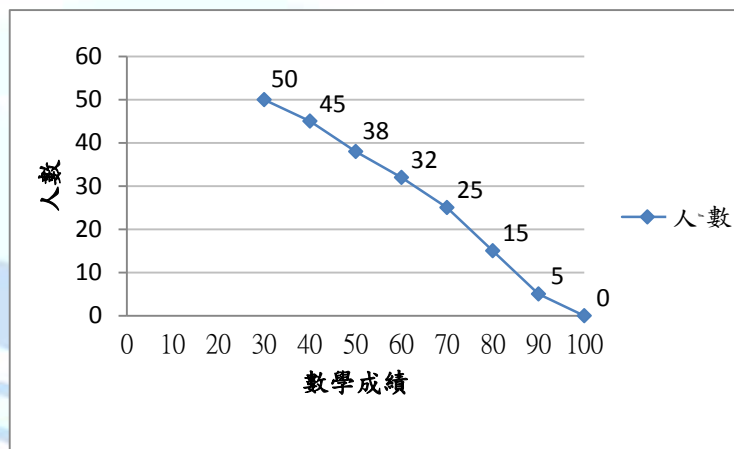
23. 擲骰子 100 次，將其結果記錄如下：請問「中位數」為何？

點數	1	2	3	4	5	6
次數	10	25	20	20	10	15

- (A) 2
- (B) 3
- (C) 3.4
- (D) 3.5

24. 實驗室進行  $a$  菌培養，已知該菌每半小時分裂成原數量的 2 倍，初期在培養皿中放入了 20 隻，預計產生超過 10000 隻的量，至少需要多少分鐘？
- (A) 82  
(B) 91  
(C) 250  
(D) 270

25. 某班學生 50 人，數學期末考成績之累積次數分配曲線圖如下圖(採相同組距 10 且不含上限)。假設各組內之次數都平均分布在組距內，求其中位數為何？



- (A) 60  
(B) 65  
(C) 70  
(D) 75

26. 已知兩平面  $E_1: x + y + 2z = 5$ ， $E_2: 2x - 2y + z = 3$  及一點  $A(0, 1, -1)$ ，求通過  $E_1$ ， $E_2$  的交線以及過點  $A$  的平面方程式？
- (A)  $2x - y - 2z + 2 = 0$   
(B)  $x - y - 3z + 2 = 0$   
(C)  $3x - y - z + 2 = 0$   
(D)  $x - 3y - z + 2 = 0$

試題結束